

INSTALLATION GUIDE GUIDE D'INSTALLATION GUÍA PARA INSTALACIÓN

Bain Signature

SHOWER COLUMN 5
COLONNE DE DOUCHE 5
COLUMNA PARA DUCHA 5



TO GET STARTED

Before you begin, read all instructions carefully.

This manual is a graphic reference for installation purposes. Some graphic elements and components may differ.

Consult local building codes to ensure that installation complies with standards in your area.

Inspect unit carefully to ensure there is no damage or defects. If such is the case, contact your distributor. If damage has occurred during transport, contact your carrier.

Make sure you have received all parts (tools not included).

We strongly suggest you let a specialist proceed with the installation.

POUR COMMENCER

Avant de débiter les travaux, lire attentivement les instructions d'installation.

Ce manuel est une référence graphique pour l'installation. Certains éléments graphiques et composantes peuvent différer.

Consulter le code du bâtiment de votre région, afin que l'installation respecte les normes en vigueur.

Lors de la réception, inspecter le produit afin de vérifier que tout soit en bonne condition. Si un problème survient, signaler immédiatement le distributeur. Si le dommage est causé par le transporteur, le contacter immédiatement.

S'assurer que toutes les pièces sont incluses. (outils non inclus)

Nous suggérons fortement qu'un professionnel exécute l'installation du produit.

PARA COMENZAR

Leer todas las instrucciones cuidadosamente antes de empezar.

Este manual es una referencia gráfica para propósitos de instalación. Puede que algunos elementos y componentes gráficos varíen.

Consultar los códigos locales para asegurarse de que la instalación cumpla con las normas en su zona.

Inspeccionar la unidad cuidadosamente para asegurarse de que no tiene defectos ni está dañada. De ser así, póngase en contacto con su distribuidor. Si los daños sucedieron durante el transporte, contactar a su transportista.

Asegurarse de haber recibido todas las piezas (no se incluyen herramientas).

Sugerimos encarecidamente que permita que un especialista proceda con la instalación.

IMPORTANT NOTES

If you are replacing an old shower column, shut off water supply before removing it.

Before proceeding with the installation, make sure the structure's dimensions comply with the adjustment range of the product.

Clean your shower column after each use. Maintenance instructions are on page 14.

Use safety goggles as well as gloves during installation.

NOTES IMPORTANTES

Si vous remplacer une autre colonne de douche, couper l'eau avant d'enlever celle-ci.

Avant de procéder à l'installation, assurez-vous que les dimensions de la structure sont conformes à la plage d'ajustement du produit.

Nettoyer votre colonne de douche après chaque utilisation. Les instructions d'entretien sont à la page 14.

Porter des lunettes de sécurité ainsi que des gants lors de l'installation.

AVISOS IMPORTANTES

Si está reemplazando una columna de ducha antigua, cerrar el suministro de agua antes de quitarla.

Antes de proceder con la instalación, asegurarse de que las dimensiones de la estructura cumplen con el rango de ajuste del producto.

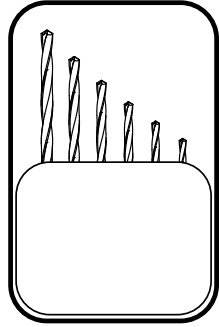
Limpiar su columna de ducha después de cada uso. Las instrucciones de mantenimiento están en la página 14.

Utilizar gafas de seguridad y guantes durante la instalación.

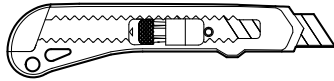


TOOLS NEEDED

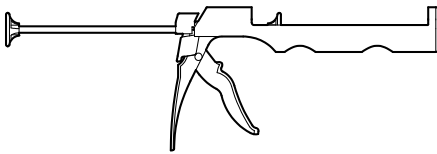
(not included)



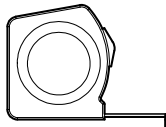
Drill bits | Forets | Brocas



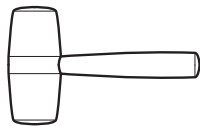
Utility knife | Couteau à lame rétractable
Navaja multiusos



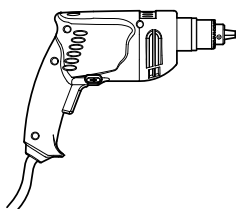
Caulking gun | Pistolet de calfeutrage
Pistola de calafateo



Measuring tape | Ruban à mesurer | Cinta para medir



Mallet | Maillet | Mazo



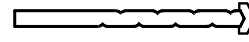
Drill | Perçeuse | Taladro

OUTILS REQUIS

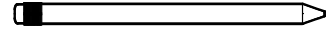
(non inclus)

HERRAMIENTAS NECESARIAS

(no incluidas)



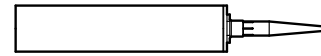
Masonry drill bit | Mèche de maçonnerie
Broca para mampostería



Pencil | Crayon | Lápiz



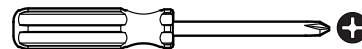
Adjustable wrench | Clé à molette | Llave inglesa



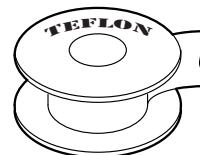
Silicone | Silicone | Silicona
(mildew resistant) | (résistant à la moisissure) | (resistente al moho)



Level | Niveau | Nivel



Screwdriver | Tournevis | Desatornillador

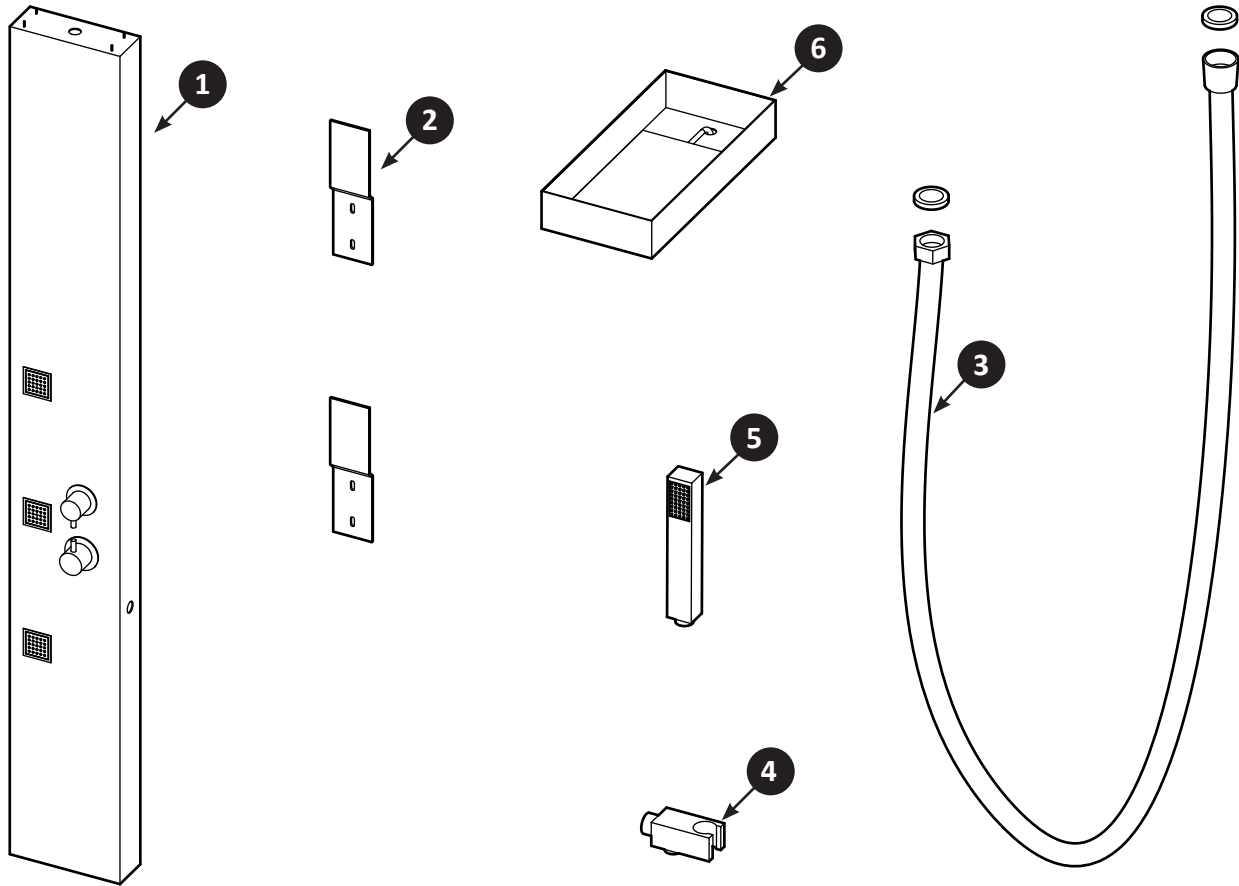


Teflon tape | Ruban téflon | Cinta de teflón

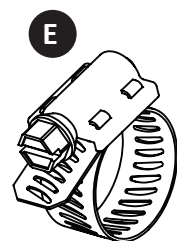
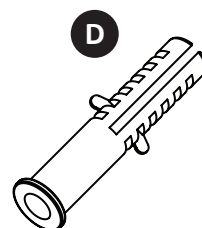
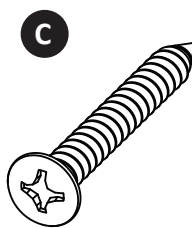
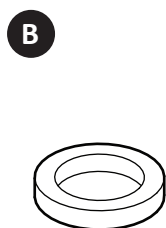
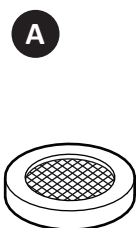
PARTS LIST

LISTE DE PIÈCES

LISTA DE PIEZAS



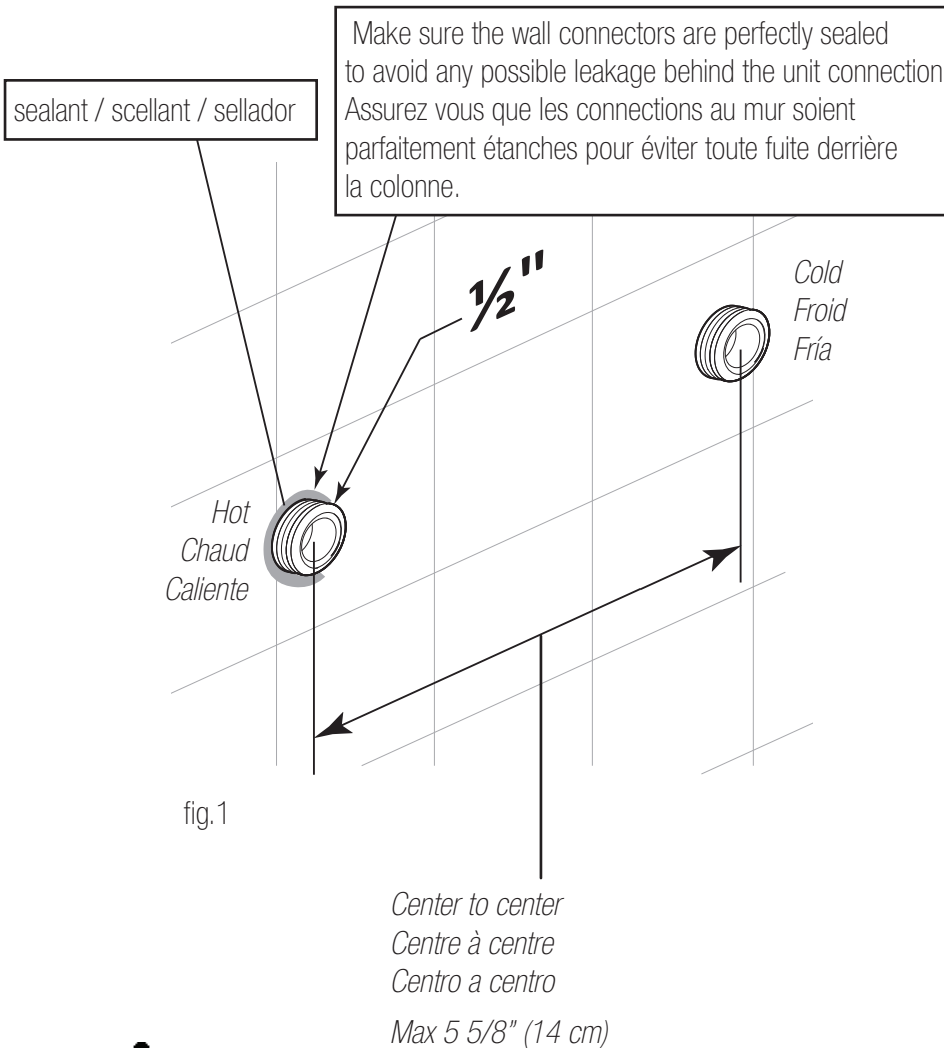
Item	Description	QT
1	Shower column / Colonne de douche / Columna para ducha	1
2	Mounting bracket / Plaque de fixation / Soporte de montaje	2
3	Flexible hose / Tuyau flexible / Manguera flexible	1
4	Hand shower support bracket / Support de douchette / Soporte de montaje de la ducha manual	1
5	Handheld shower / Douchette à main / Ducha manual	1
6	Shower head / Tête de douche / Cabeza de la ducha	1
A	Rubber filter washer / Rondelle de filtrage en caoutchouc / Arandela de caucho del filtro	2
B	Rubber washer / Rondelle en caoutchouc / Arandela de caucho	2
C	#10 x 1 1/4" Flat head screw (M5x30) / Vis à tête fraisée no. 10 x 1 1/4" (M5x30) Tornillo de cabeza plana #10 x 1 1/4" (M5x30)	6
D	Plastic screw anchor / Cheville d'ancrage en plastique / Tornillo de plástico de anclaje	6
E	Hose clamps / Collier de serrage / Abrazaderas de la manguera	2



PREPARATION

Adjust the plumbing to ensure that there is adequate space for the shower to be installed. (fig.1)

Establish the precise height and position of the unit on the wall. We recommend to leave a 10" (25 cm) space between the shower head and the average height of the people in the house as well as a minimum distance of 1" (2.5 cm) from the ceiling. (fig.2)



PRÉPARATION

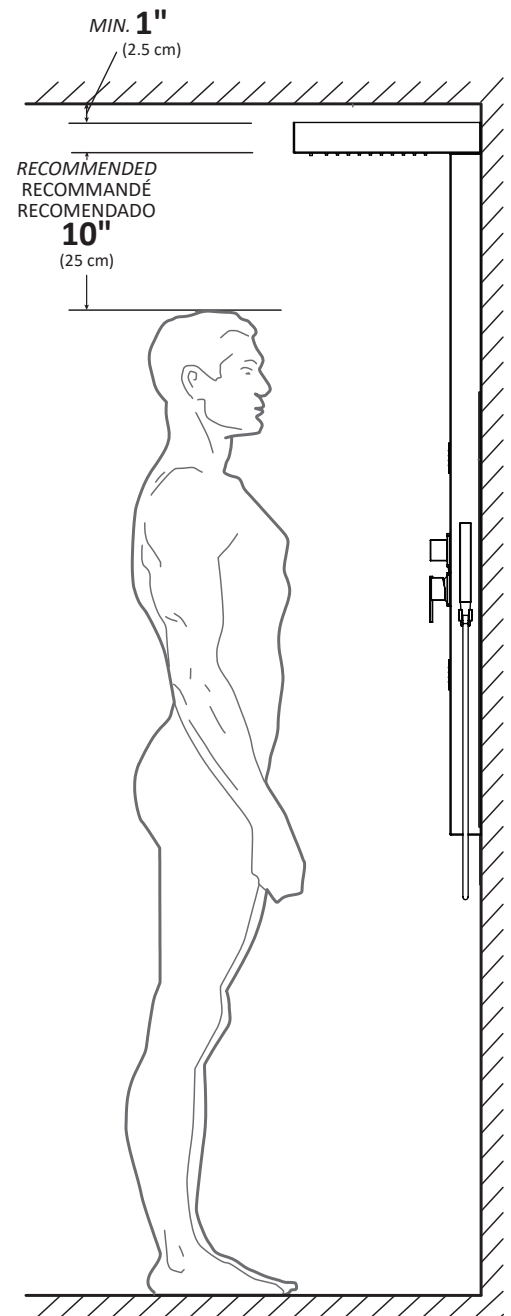
Vérifier et ajuster la plomberie pour qu'elle soit disposée adéquatement. (fig.1)

Établir la hauteur et la position exacte de l'unité sur le mur. Nous recommandons de laisser un espace de 10" (25 cm) entre la tête de douche et la hauteur moyenne des utilisateurs dans la maison ainsi qu'une distance minimum de 1" (2.5 cm) du plafond. (fig.2)

PREPARACIÓN

Ajustar al tubería para asegurar que existe suficiente espacio para la ducha al instalar (fig. 1).

Establecer la altura y la posición precisa de la unidad en la pared. Recomendamos dejar un espacio de 25 cm (10 pulg) entre la cabeza de la ducha y la altura promedio de las personas en la casa al igual que una distancia mínima de 2.5 cm (1 pulg) desde el techo (fig.2).



Make sure that the water supply valves are outside the wall and well sealed. Assurez-vous que les valves d'alimentation en eau sont à l'extérieur du mur et bien scellés.

Asegúrese de que las válvulas de suministro de agua estén fuera de la pared y bien selladas.

fig.2

INSTALLATION

INSTALLATION

INSTALACIÓN

1

1.1 Measure the total height **A** from the floor to the top of the shower column body (1).

Measure the distance **B** between the top of the shower column body and the first bracket.

Measure the distance **C** between the brackets at the back of the shower column body (1).

1.2 Project this measurement onto the wall in order to install the mounting brackets (2).

1.3 Mark the position of each screw holes of both mounting brackets (2) on the wall using a pencil.

1.1 Mesurer la hauteur totale **A** du plancher au sommet de la colonne de douche (1).

Mesurer la distance **B** entre le sommet de la colonne (1) de douche et la première braquette.

Mesurer la distance **C** entre les braquettes à l'arrière de la colonne de douche (1).

1.2 Projeter les mesures au mur afin d'installer les plaques de fixation (2).

1.3 Marquer la position des trous de vis des deux plaques de fixation (2) sur le mur avec un crayon.

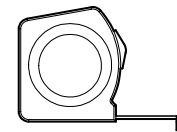
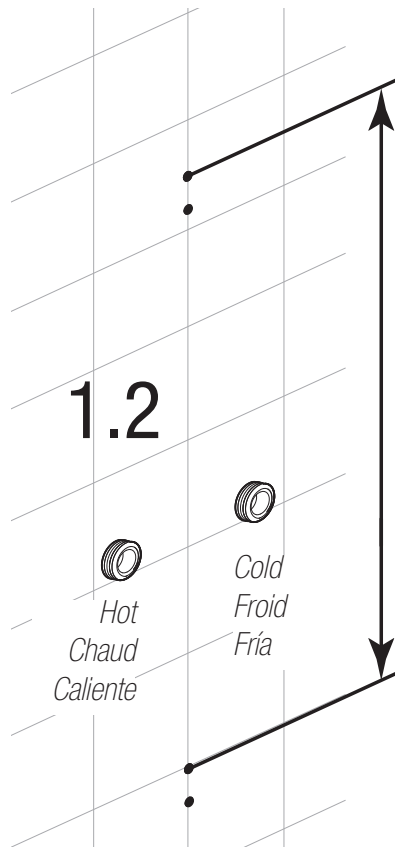
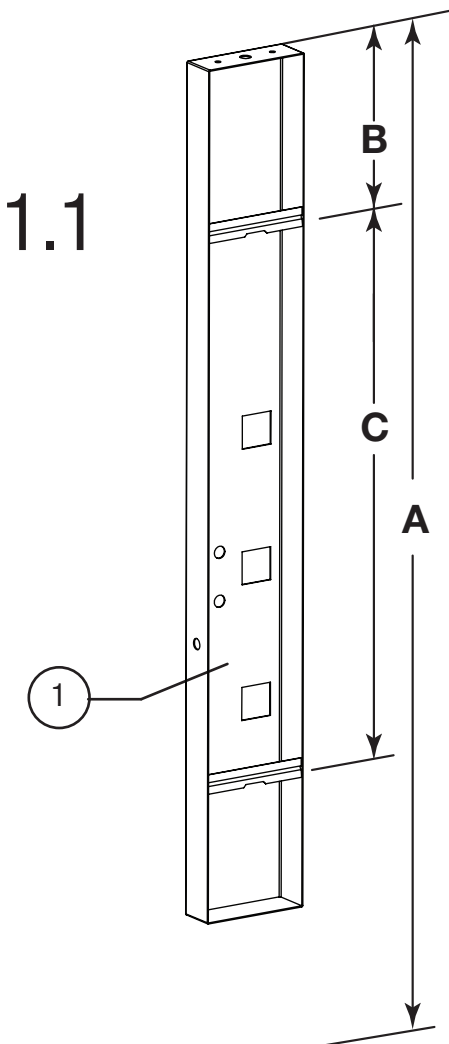
1.1 Medir la altura total **A** desde el piso a la parte superior de la columna de la ducha (1).

Medir la distancia **B** entre la parte superior de la columna de la ducha y el primer soporte.

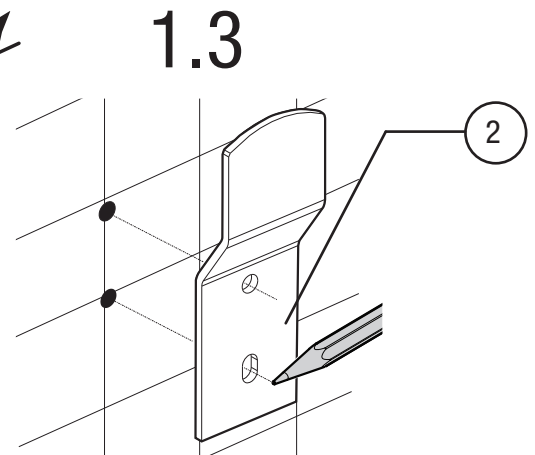
Medir la distancia **C** entre los soportes en la parte de atrás del cuerpo de la columna de la ducha (1).

1.2 Proyectar esta medida sobre la pared a medida de instalar los soportes de montaje (2).

1.3 Marcar la posición de cada orificio de los tornillos en ambos soportes de montaje (2) sobre la pared utilizando el lápiz.



Measuring tape
Ruban à mesurer
Cinta para medir



2

2.1 Drill holes smaller than the diameter of the plastic screw anchors (D) using the masonry drill bit (for ceramic).

2.2 Apply a drop of silicone inside the holes.

2.3 Insert the plastic screw anchors (D).

2.4 Apply a drop of silicone inside the plastic screw anchors.

2.5 Screw the screws (C).

2.1 Percer les trous, à l'aide d'un foret à maçonnerie (pour la céramique) plus petit que le diamètre des chevilles d'ancrage de plastique (D).

2.2 Appliquer une goutte de silicone à l'intérieur des trous.

2.3 Insérer les chevilles d'ancrages de plastique (D).

2.4 Appliquer une goutte de silicone dans l'ancrage.

2.5 Visser les vis (C).

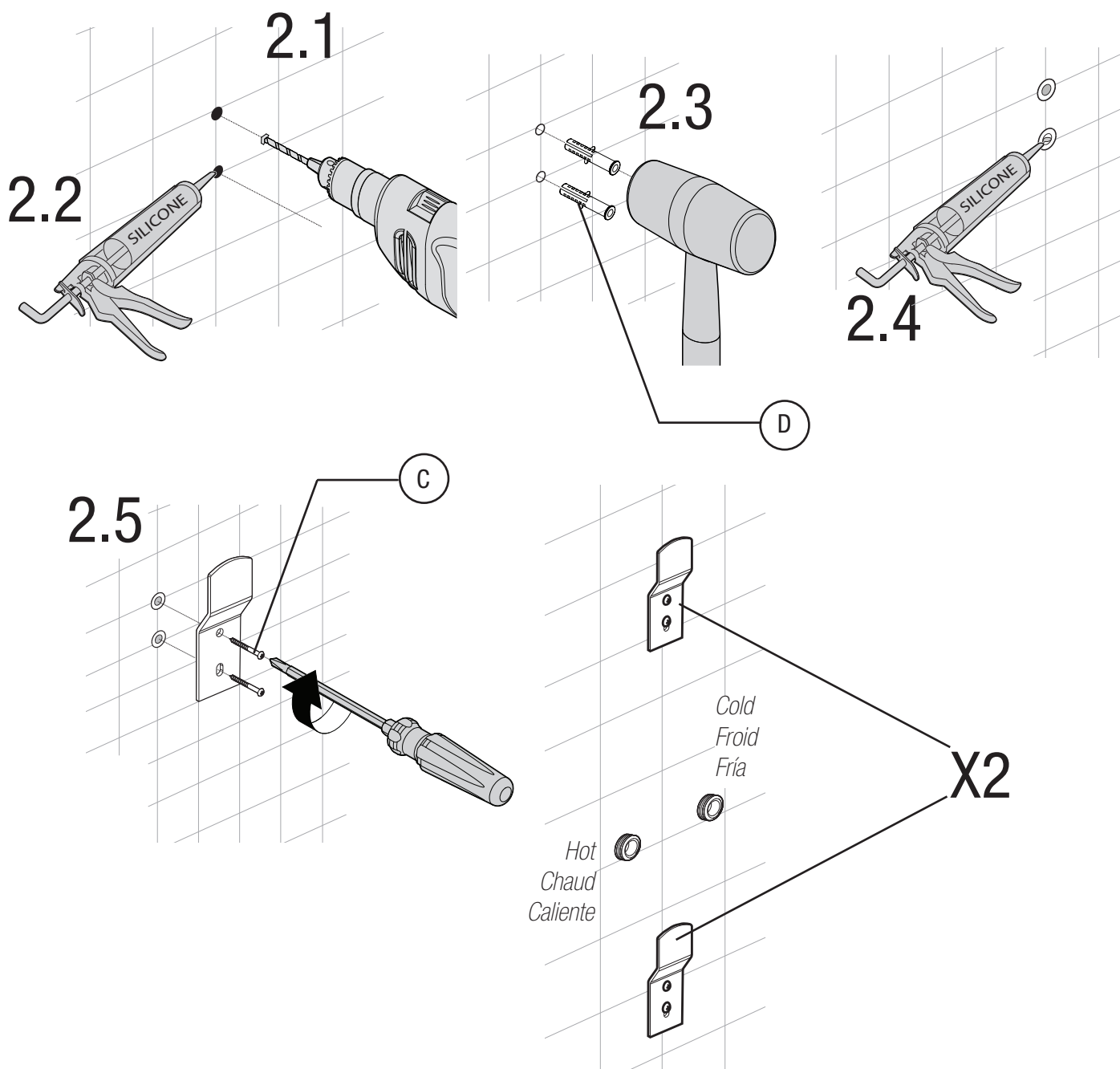
2.1 Taladrar orificios más pequeños que el diámetro de los tornillos de plástico de anclaje (D) utilizando la broca para mampostería (para cerámica).

2.2 Aplicar una gota de silicona dentro de los orificios.

2.3 Introducir los tornillos de plástico de anclaje (D).

2.4 Aplicar una gota de silicona dentro de los tornillos de plástico de anclaje.

2.5 Atornillar los tornillos (C).



3

Install the hand shower support bracket to the shower column by attaching it with the hexagonal plastic nut and the rubber washer as shown. (fig.3)

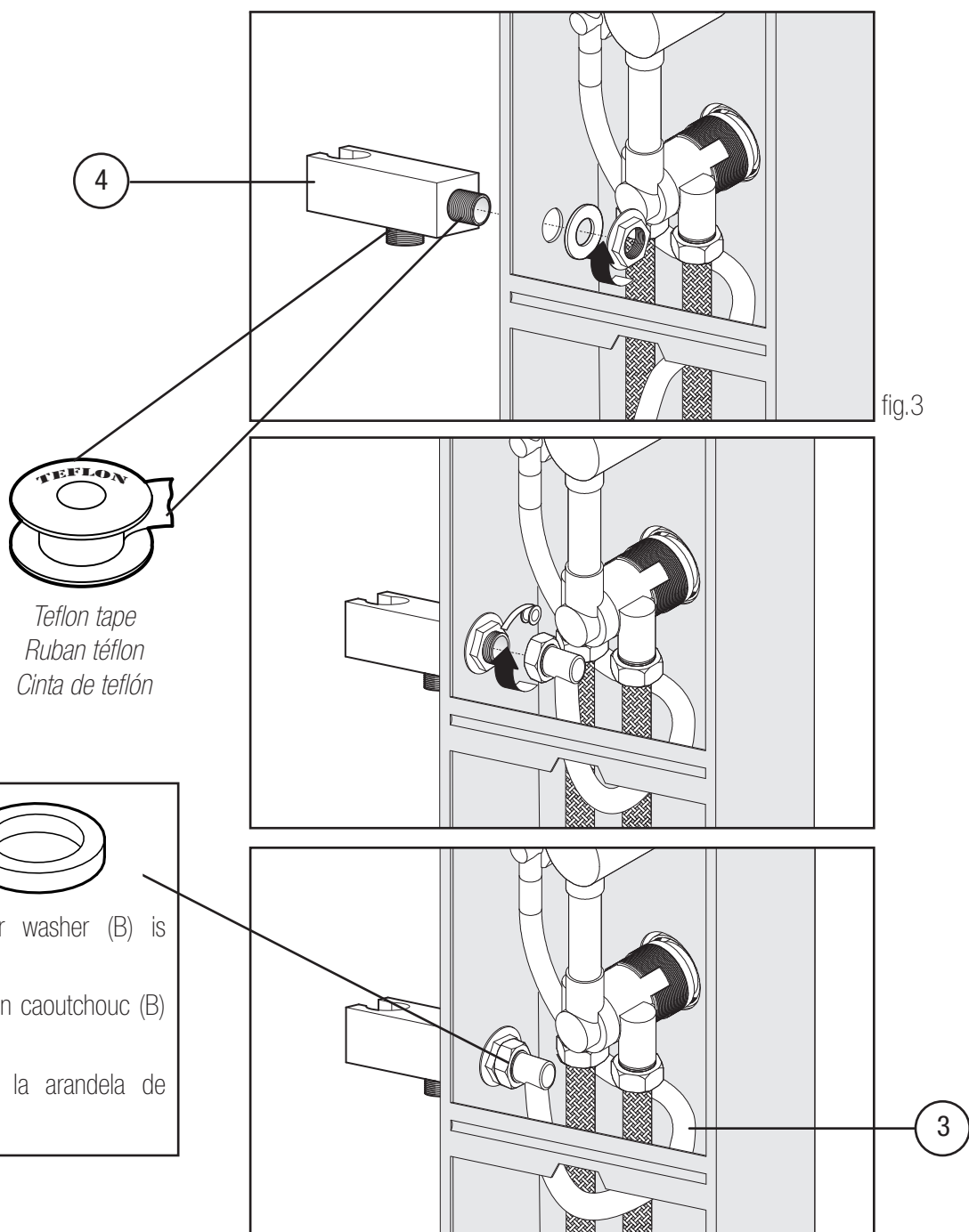
Connect the flexible hose (3) to the hand shower support bracket (4). Apply 2 to 3 layers of teflon tape on the threads to ensure a leak free connection.

Installer le support de la douchette au corps de la colonne de douche à l'aide de l'écrou hexagonale et la rondelle de caoutchouc tel qu'illustré. (fig.3)

Connecter le tuyau flexible (3) au support de la douchette (4). Appliquer 2 à 3 couches de ruban de téflon sur les filets pour assurer un joint étanche.

Instalar el soporte de montaje de la ducha manual a la columna de la ducha fijándolo con la tuerca hexagonal de plástico y la arandela de caucho como se indica (fig.3).

Conectar la manguera flexible (3) al soporte de montaje de la ducha manual (4). Aplicar de 2 a 3 capas de cinta de teflón sobre las roscas para asegurar una conexión sin fugas.



4

Install the shower head (6) to the shower column (1) by screwing all four attach points on the body with the hexagonal nuts using an adjustable wrench.

Connect the flexible hose to the shower head (6) inside the column body (1).

Apply 2 to 3 layers of teflon tape on the threads.

Installer la tête de douche (6) à la colonne de douche (1) en vissant les quatre points d'attache sur la colonne à l'aide des écrous hexagonaux et une clé à molette.

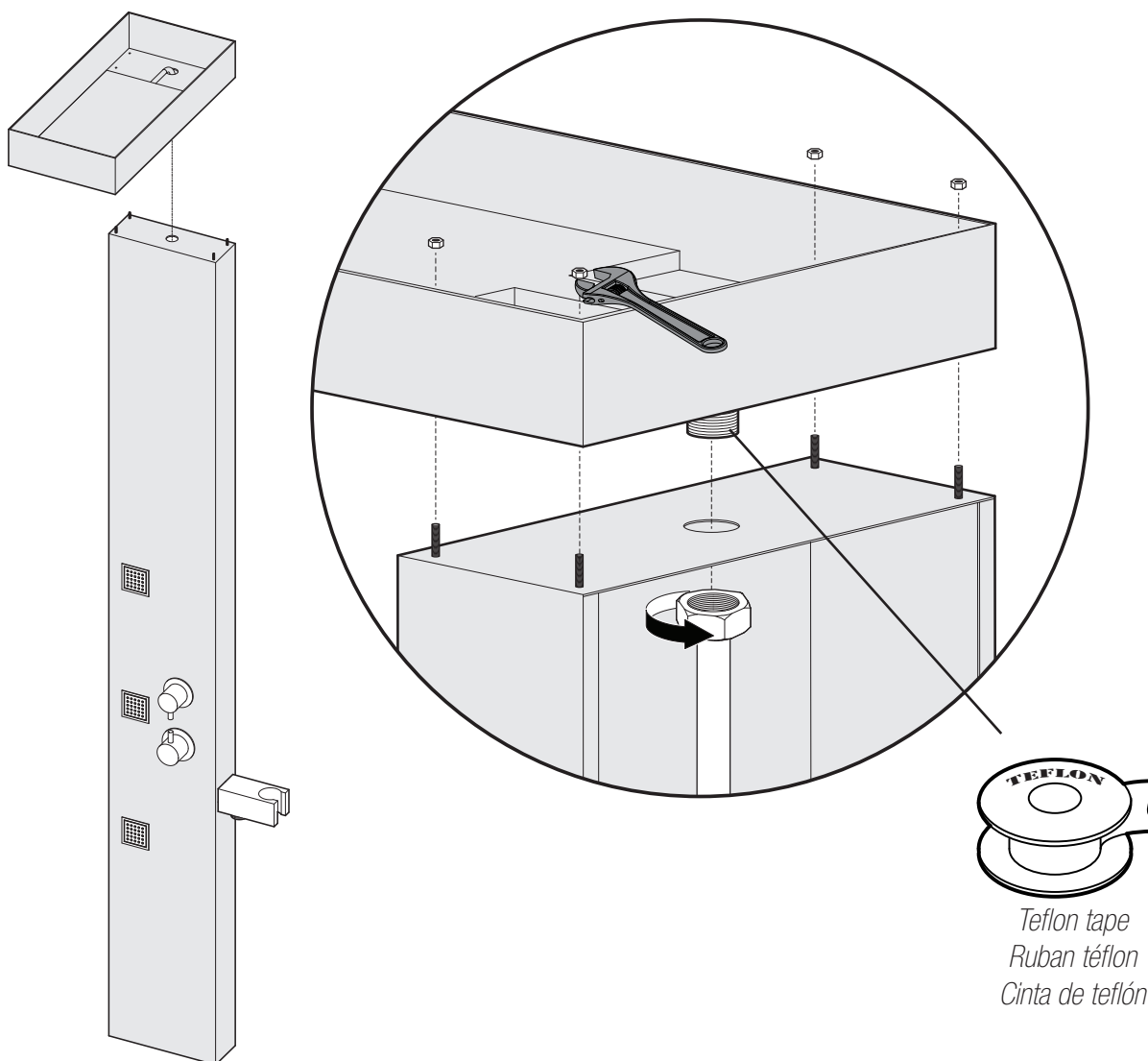
Connecter le tuyau d'alimentation d'eau à la tête de douche (6) à l'intérieur de la colonne de douche (1).

Appliquer 2 à 3 couches de ruban de téflon sur les filets.

Instalar la cabeza de la ducha (6) a la columna de la ducha (1) atornillando todos los cuatro puntos de fijación sobre el cuerpo con las tuercas hexagonales utilizando una llave inglesa.

Conectar la manguera flexible a la cabeza de la ducha (6) adentro del cuerpo de la columna (1).

Aplicar de 2 a 3 capas de cinta de teflón sobre las roscas.



Make sure that all connections are leak-free before wall mounting.

Assurez-vous que toutes les connexions sont étanches avant le montage au mur.

Asegurarse de que no existan fugas en todas las conexiones antes del montaje en la pared

5

We strongly recommend installing 90° short elbow fittings (not included) on both water outlets to avoid interferences with the plumbing components inside the shower column body (1).

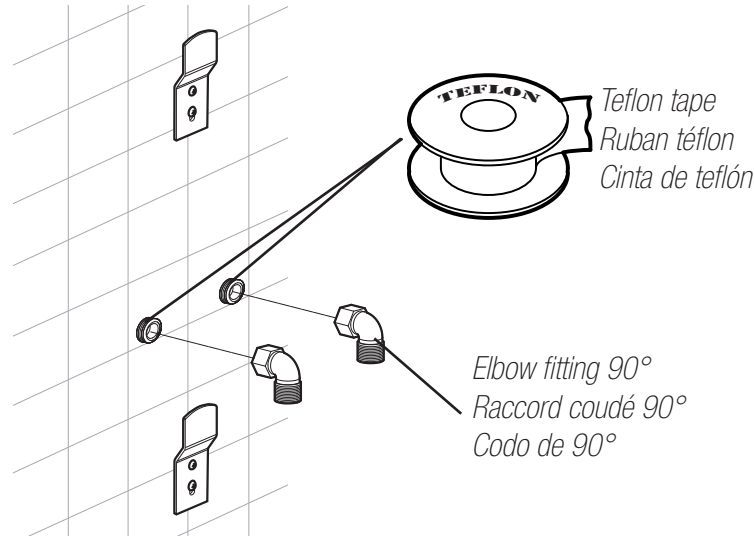
Otherwise, proceed normally with the following steps. Apply two to three layers of teflon tape on the threads of the water outlets.

Nous recommandons fortement d'installer des raccords coudés 90° (non inclus) aux deux entrées d'alimentation d'eau afin d'éviter des interférences avec les composants de plomberie à l'intérieur de la colonne de douche (1).

Sinon, procéder aux étapes normales suivantes. Appliquer 2 à 3 couches de ruban téflon sur les filets des tuyaux d'entrée d'eau.

Recomendamos instalar codos cortos de 90 grados (no incluidos) sobre ambas salidas de agua para evitar interferencias con los componentes de la tubería adentro del cuerpo de la columna de la ducha (1).

De no ser así, proceder de forma normal con los siguientes pasos. Aplicar de dos a tres capas de cinta de teflón en las roscas de las salidas de agua.



Connect both of the shower column's water inlets hoses to the water outlet of the house plumbing. Apply two to three layers of teflon tape on the threads.

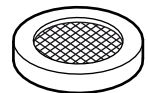
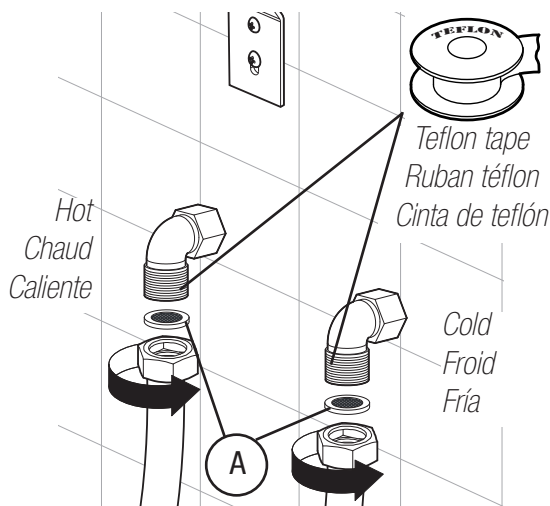
Mount the shower column to wall on the mounting bracket (2) installed previously.

Connecter les deux tuyaux d'alimentation d'eau de la colonne de douche (1) aux sorties d'eau de la plomberie de la maison. Appliquer 2 à 3 couches de ruban téflon sur les filets.

Accrocher la colonne de douche au mur sur les plaques de fixation (2) installées précédemment.

Conectar ambas mangueras de entrada de agua de la columna de la ducha (1) a la salida del agua en la tubería de la casa. Aplicar de dos a tres capas de cinta teflón en las roscas.

Montar la columna de la ducha a la pared sobre el soporte de montaje (2) que se había instalado previamente.



Make sure the rubber filter washer (A) is installed to avoid debris clogging the line.

Vérifier que la rondelle de filtrage (A) en caoutchouc est installée pour prévenir les bris dans le produit.

Asegurarse de instalar la arandela de caucho del filtro (A) para evitar tapan la línea con residuos.

6

Apply two to three layers of teflon tape on all threads of the handheld shower (5) and the flexible hose connector on the shower column (1).

Install the flexible hose (3) to the hand shower support bracket (4). Install the handheld shower (5) to the flexible hose (3).

The rubber washers (B) need to be installed.

Appliquez 2 à 3 couches de ruban au téflon sur tous les filets de la douchette à main (5) et sur le connecteur du tuyau flexible sur la colonne de douche (1).

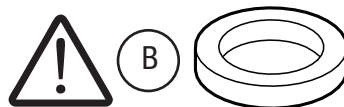
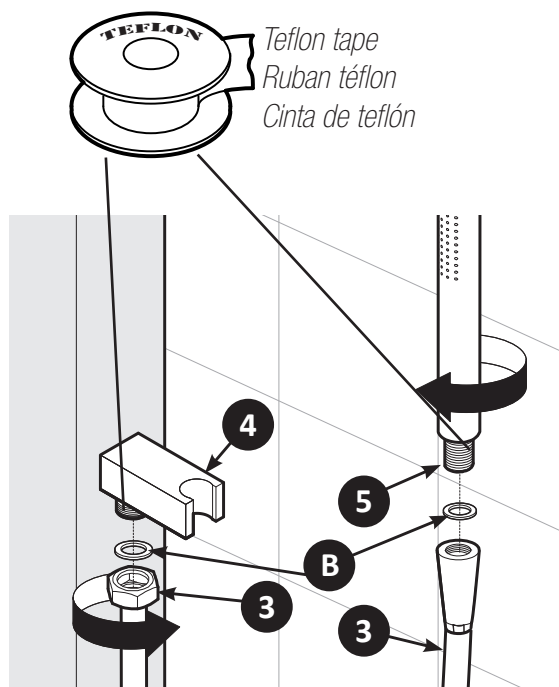
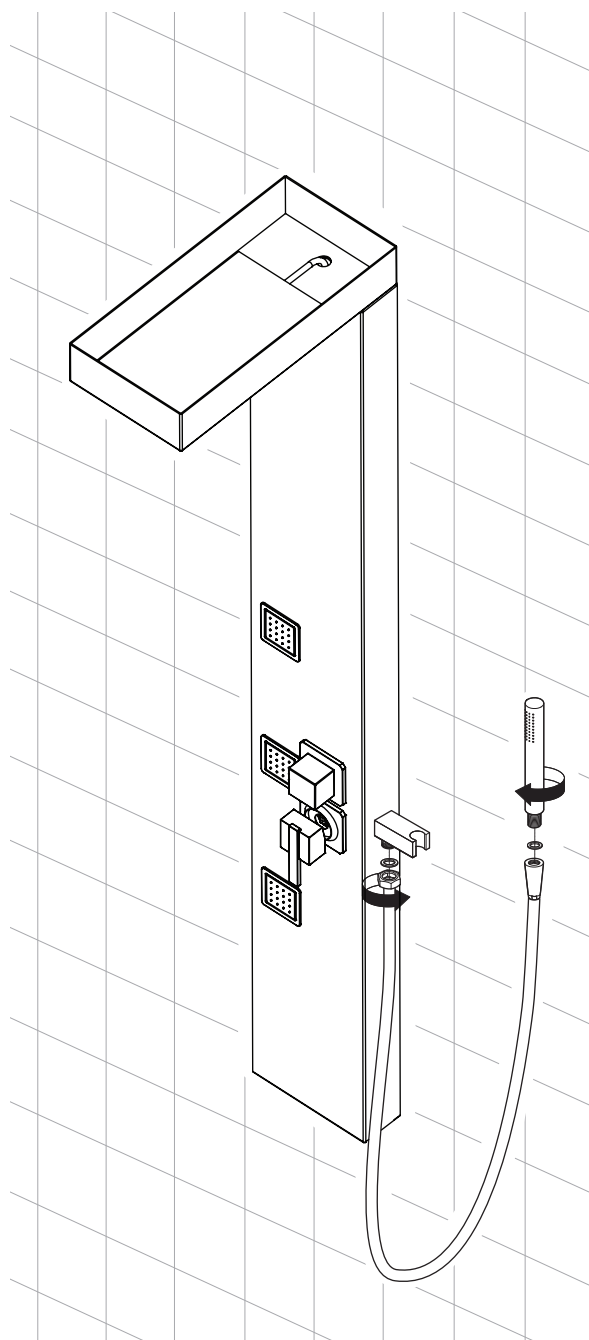
Installer le tuyau flexible (3) au support de la douchette (4). Installer la douchette à main (5) au tuyau flexible de la douchette (3).

Les rondelles en caoutchouc (B) doivent être posées.

Aplicar de dos a tres capas de cinta de teflón las roscas de la ducha manual (5) y el conector de la manguera flexible (1).

Instalar la manguera flexible (3) en el soporte de montaje de la ducha manual (4). Instalar la ducha manual (5) a la manguera flexible (3).

Necesitan instalarse las arandelas de caucho (B).



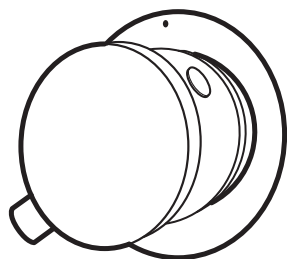
Adjustment and usage of the thermostatic valve of the shower panel 4 & 5
 Ajustement et utilisation de la valve thermostatique des colonnes de douche 4 et 5
 Ajustes y uso de la válvula de termostato del panel para ducha 4 y 5

Temperature
 Température
 Temperatura
 30°C - 49°C

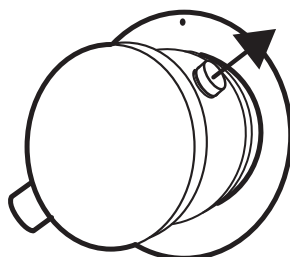


Temperature of water above 49°C can burn the skin.
 Au dessus de 49°C, la température de l'eau peut brûler la peau.
 Una temperatura del agua superior a 49°C puede quemar la piel.

Locate the thermal adjustment handle.
 Localiser la poignée d'ajustement thermique.
 Localizar el asa de ajuste térmico.



Remove the screw cap.
 Retirer le capuchon couvre vis.
 Quitar la tapa del tornillo.



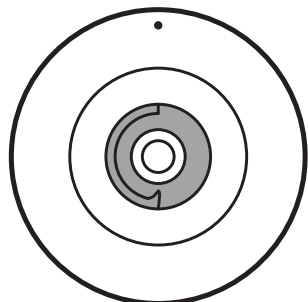
Loosen the screw with an Allen key.
 Desserrer la vis avec la clé Allen.
 Aflojar el tornillo con una llave Allen.



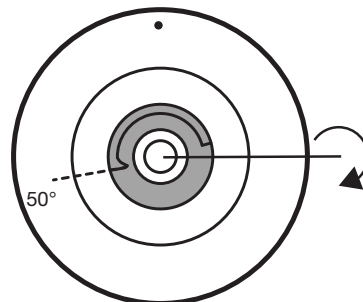
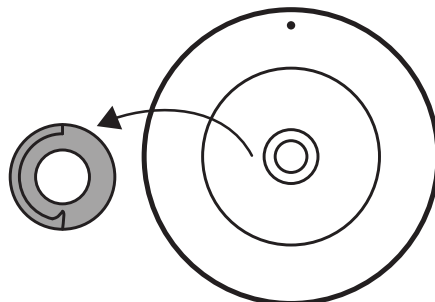
Position the aligned hook just over the 50°C mark. Fully close the thermostatic valve without applying excessive force.
 Positionner le crochet aligné juste au-dessus de la marque de 50°C. Fermer la valve thermostatique au maximum sans force excessive.

Colocar el gancho de alineación justo un poco después de la marca de 50°C. Cerrar completamente la válvula de termostato sin aplicar fuerza excesiva.

Remove the thermal adjustment handle.
 Retirer la poignée d'ajustement thermique.
 Quitar el asa de ajuste térmico.



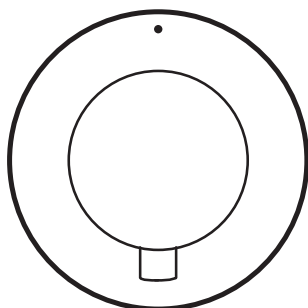
Remove the thermal security ring.
 Retirer la bague de sécurité thermique.
 Retirar el anillo de seguridad térmico.



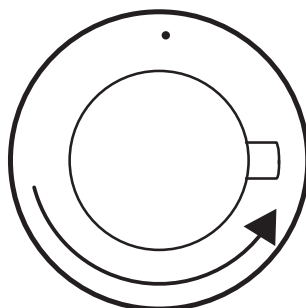
Replace the thermal adjustment handle with the button facing downward and tighten the screw with the Allen key.

Replacer la poignée d'ajustement thermique avec le bouton vers le bas en resserrant la vis avec la clé Allen.

Reemplazar el asa de ajuste térmico con el botón apuntando hacia abajo y apretar el tornillo con la llave Allen.



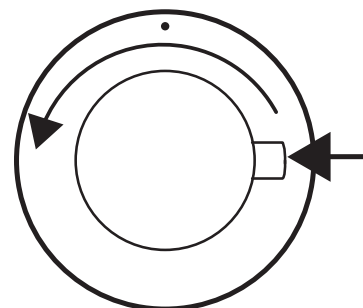
Test the thermal adjustment handle.
 Tester la poignée d'ajustement thermique.
 Someter a prueba el asa de ajuste térmico.



Press the thermal adjustment handle button to increase the water temperature.

Presser le bouton de la poignée d'ajustement thermique pour augmenter la température de l'eau.

Oprimir el botón del asa de ajuste térmico para aumentar la temperatura del agua.



MAINTENANCE

Daily care

Wipe with a soft towel after each use. Use mild dishwashing detergent to keep surfaces bright and clean. Rinse well and dry with a clean cloth.

Caution

Powdered detergents and abrasive liquid cleaners may damage surfaces.

Do not allow the surface to come into contact with corrosive products such as acetone, nail polish remover, dry cleaning solution, lacquer, paint thinner, gasoline, or etc.

Any cleaning product should be tested on an inconspicuous surface before using to clean.

Read the data sheet of the cleaning product to ensure it will not damage the surfaces.

Scratched surface & repairs

Call A&E's customer service.

ENTRETIEN

Entretien quotidien

Après chaque utilisation, essuyer avec un chiffon doux.

Les savons doux pour vaisselle sont suffisants pour garder la surface propre et brillante. Rincer à fond et sécher avec un chiffon propre.

Attention

Les détergents en poudre ou liquides abrasifs peuvent endommager les surfaces.

Ne jamais mettre en contact la surface avec des produits corrosifs contenant de l'acétone (nettoyant de vernis à ongles), des solvants, des décapants, de l'essence, etc.

Tout produit de nettoyage doit être testé sur une petite surface non-apparente, avant de procéder à un nettoyage complet.

Lire la fiche signalétique du produit de nettoyage et vous assurer qu'il convient aux surfaces à nettoyer.

Surface abîmées et réparations

Contacter le service à la clientèle A&E.

MANTENIMIENTO

Cuidado diario

Limpiar con una toalla suave después de cada uso. Utilizar detergente suave para lavar trastes para mantener las superficies limpias y brillantes. Enjuagar bien y secar con un paño limpio.

Advertencia

Los detergentes en polvo y los limpiadores líquidos abrasivos pueden dañar las superficies.

No permitir que la superficie entre en contacto con productos corrosivos como acetona, quitaesmalte, solución para lavado en seco, laca, adelgazador de pintura, gasolina, etc.

Debe poner a prueba cualquier producto de limpieza sobre una superficie oculta antes de utilizarlo para limpiar.

Leer la hoja de información del producto limpiador para asegurarse de que no dañará las superficies.

Superficies raspadas y reparaciones.

Llamar a servicio al cliente de A&E.

Bain Signature

6400A St.
Jacques West
Montreal , Québec
Canada
H4B 1T6

Please contact us by email
Nous contacter par email
service@bainsignature.com
Tel: (514) 482-5403
1-888-AEBATH5
(1-888-232-2845)
(Toll Free/Sans frais)
www.bainsignature.com

WARRANTY

A&E Shower and Baths Inc. (hereafter "A&E") offers the following limited warranty on each of its products. This warranty extends only to the original owner/end-user for personal household use. A&E warrants their products to be free from defects in workmanship and materials under normal use and service for a period of one (1) year from the original date of purchase by the owner/end-user. Any product reported to an authorized dealer or to A&E as being defective within the warranty period will be repaired or replaced (with a product of equal value) at the discretion of A&E. This warranty is not transferable to a subsequent owner. Neither the distributor, authorized A&E dealer, nor any other person has been authorized to make any affirmation or representation of this warranty; any affirmation, representation or warranty other than those contained in this warranty shall not be enforceable against A&E or any other person. A&E reserves the right to modify this warranty at any time, it being understood that such modification will not alter the warranty conditions applicable at the time of the sale of the product in question. This warranty shall not apply following incorrect operating procedures, breakage or damages caused by fault, carelessness, abuse, misuse, misapplication, improper maintenance, alteration or modification of the unit, as well as chemical or natural corrosion, accident, fire, flood, act of God, or any other casualty. This warranty shall not apply to stain or malfunction caused by ferrous water, hard water, or salty water. A&E is not responsible for transportation costs of the defective product from the installation site to A&E, or for the return of any part, or for the cost of labour or services incurred in the removal or reinstallation of any part. A&E expressly disclaims and excludes any liability for the consequential or incidental damage caused or resulting from incidental event, loss of time, loss of use, inconvenience, unnecessary expenses, labour, material or other costs with respect to the application of this warranty or with respect to the removal or replacement of a defective product. Under no circumstances shall A&E or any of its representatives be held liable for injury to any person or damage to any property however arising.

GARANTIE

A&E Shower & Bath inc. ("A&E") offre la garantie limitée suivante sur ses produits. Cette garantie s'applique uniquement au propriétaire original pour une utilisation domestique. A&E garantit ses produits contre tout défaut de matériau ou de fabrication pour des conditions normales d'utilisation et d'entretien pour une période d'une (1) année à compter de la date d'achat originale du produit par le propriétaire. A&E procédera à la réparation ou au remplacement (avec un produit de même valeur), à sa discrétion, de tout produit dont le défaut sera rapporté au détaillant autorisé ou à A&E durant la période de garantie. Ni le distributeur, ni le concessionnaire autorisé A&E Shower & Bath inc., ni personne d'autre n'est autorisée à faire d'affirmations, de représentations ou de garantie autres que celles stipulées aux présentes; les affirmations, représentations et garanties contrevenant à cette interdiction ne sauraient s'appliquer à A&E ni à une personne d'autre. A&E se réserve le droit de modifier cette garantie en tout temps; il est entendu que de telles modifications ne changeront pas les conditions de la garantie applicable au moment de la vente des produits en cause. La présente garantie ne s'applique pas dans le cas d'utilisations ou d'opérations non conformes ou bris ou dommages causés par la faute, la négligence, le mauvais emploi, usage, entretien ou altération ou la modification du produit, de même que par la corrosion chimique ou naturelle, le feu, l'inondation, les catastrophes naturelles ou tout autre cas fortuit. La présente garantie ne s'applique pas aux taches ou aux résultats provoqués par une eau ferreuse, une eau dure ou une eau salée. Les frais de transport des produits défectueux entre le lieu d'installation et A&E, les frais pour le retour de toutes pièces et les coûts encourus afin d'enlever ou réinstaller une pièce ou produit seront à la charge du client. A&E ne sera pas responsable ni redevable pour les dommages indirects, ni pour les dommages causés ou résultants de cas fortuits, perte de temps, perte d'usage, inconvénients, dépenses fortuites, frais de main-d'oeuvre, de matériaux ou tout les autres coûts relatifs à l'application de cette garantie et à l'enlèvement ou au remplacement de produits défectueux. A&E et ses employés ou représentants ne pourront en aucune circonstance être tenus responsables des dommages causés à une personne ou à des biens, quel que soit la source de ces dommages.

GARANTÍA

A&E Shower and Baths inc. (de ahora en adelante, «A&E») ofrece la siguiente garantía limitada explícita para cada uno de sus productos. La garantía cubre únicamente al primer propietario/usuario final para su uso personal en el hogar. A&E garantiza que sus productos están libres de defectos de fabricación y material bajo uso y servicio normal por un periodo de un (1) año desde la fecha original de adquisición del propietario/usuario final. Cualquier producto notificado como defectuoso al distribuidor autorizado o a A&E dentro del periodo de garantía será reparado o reemplazado (por un producto del mismo valor) a elección de A&E. La garantía no es transferible a propietarios subsiguientes. Ni el distribuidor, ni el vendedor autorizado de A&E ni cualquier otra persona tienen autoridad para realizar ninguna declaración, representación o garantía; cualquier afirmación, representación o garantía distinta a las que aparecen en la presente garantía no será aplicable contra A&E ni contra ninguna otra persona. A&E se reserva el derecho a modificar esta garantía en cualquier momento, entendiéndose que la susodicha modificación no altere las condiciones de garantía aplicables en el momento de la venta de los productos en cuestión. Esta garantía no será aplicable en caso de procedimientos de operación incorrectos, roturas o daños causados por errores, negligencia, abuso, mal uso, mala aplicación, mantenimiento inadecuado, alteración o modificación de la unidad, así como de corrosión química o natural, accidente, incendio, inundación, causas de fuerza mayor o cualquier otro caso de siniestro. Esta garantía no se aplicará en casos de manchas o mal funcionamiento causado por agua ferrosa o salada. A&E no se hará responsable de los costes de transporte del producto defectuoso desde el lugar de instalación hasta la sede de A&E, ni de la devolución de ninguna pieza, ni tampoco del coste de la labor o de los servicios incurridos durante la retirada o reinstalación de la pieza. A&E se exime y se excluye explícitamente de cualquier responsabilidad por los daños derivados o accidentales causados, o resultantes, de acontecimientos fortuitos, pérdida de tiempo, pérdida de uso, molestias, gastos innecesarios, mano de obra, materiales de otros costes respecto a la aplicación de la presente garantía o relacionados con la retirada o sustitución de un producto defectuoso. En ningún caso se harán responsables A&E o cualquiera de sus representantes por daños personales o materiales, sin importar cómo se haya incurrido en estos.